



TECHNISCHE SPECIFICATIES

Grondplaat - Basis

HÜTTER VEILIGHEID B.V.

Kruisweg 763, 2132 NG Hoofddorp, Nederland

T: +31 (0)20 - 65 33 400 | E: info@hutter.nl | I: www.hutter.nl

Hütter Veiligheid | Scope Multi

De Scope Multi grondplaat is ontworpen voor installatie op het dak membraan en bevestiging in of aan de dakvloer van het gebouw. De dakbedekking en isolatie hoeft niet te worden opengesneden. De grondplaat wordt geheel overlaagd met dakbedekking. De ronde vorm is voor het positioneren van de grondplaat ideaal.

Gebruik

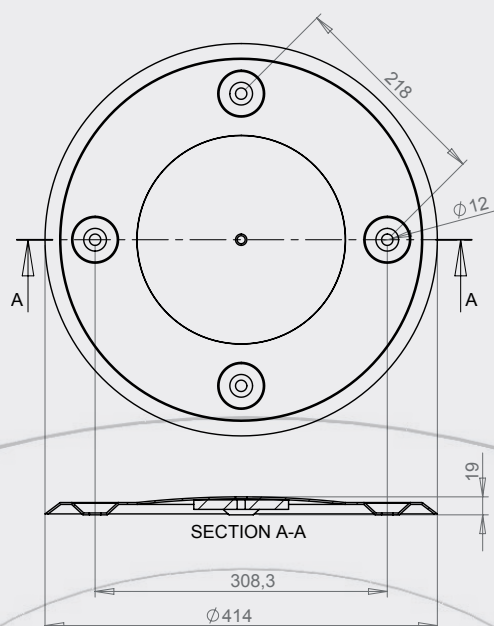
Uitsluitend geschikt voor gebruik in combinatie met Scope Multi lijnsysteem componenten. Voor installatie zie de installatiehandleiding.

Materialen

Grondplaat:	RVS 304 - 2 mm
Onderschijf:	RVS 304 - 10 mm
Isolatie ringen:	Nylon, 4 stuks

Technische details

Gewicht:	2,6 kg
Afmetingen plaat:	Hoogte 18 mm Diameter 414 mm
Verankering:	4x M10/M12
Verpakking:	6 per doos
Extra:	Gebeitst en gepasiveert



TECHNISCHE SPECIFICATIES

Grondplaat - Basis