



TECHNISCHE SPECIFICATIES

Scope Muuranker - Eindpunt

HÜTTER VEILIGHEID B.V.

Kruisweg 763, 2132 NG Hoofddorp, Nederland

T: +31 (0)20 - 65 33 400 | E: info@hutter.nl | I: www.hutter.nl

Hütter Veiligheid | Scope Multi

Het Scope Muuranker eindpunt wordt op drie punten verankerd aan de muur. Het eindpunt is zo ontworpen dat deze bij een val mee draait in de richting van de val en daarmee zijdelings optredende kracht op het eindpunt voorkomt.

Het Scope Muuranker wordt gebruikt in combinatie met een externe valdemper voor de absorptie van de valkracht.

Gebruik

Het Scope Muuranker kan uitsluitend worden toegepast als vastgesteld is, dat de muur hiervoor geschikt is. Versteving met een muurplaat of bevestiging met contraplatten is vaak nodig. Alleen geschikt voor gebruik in combinatie met Scope Multi componenten. Een of meerdere Scope externe energie absorbers zijn vereist afhankelijk van calculatie.

Materialen

Muurplaat: RVS 316 - 5 mm

Bevestigingssoog met borgpin: RVS 316 \varnothing 12.5 mm

Oppervlaktebehandeling: Electrolytisch gepolijst

Technische details

Breeksterkte: 35 kN

Gewicht: 1,9 kg

Afmetingen: Breedte 160 mm | Hoogte 82 mm

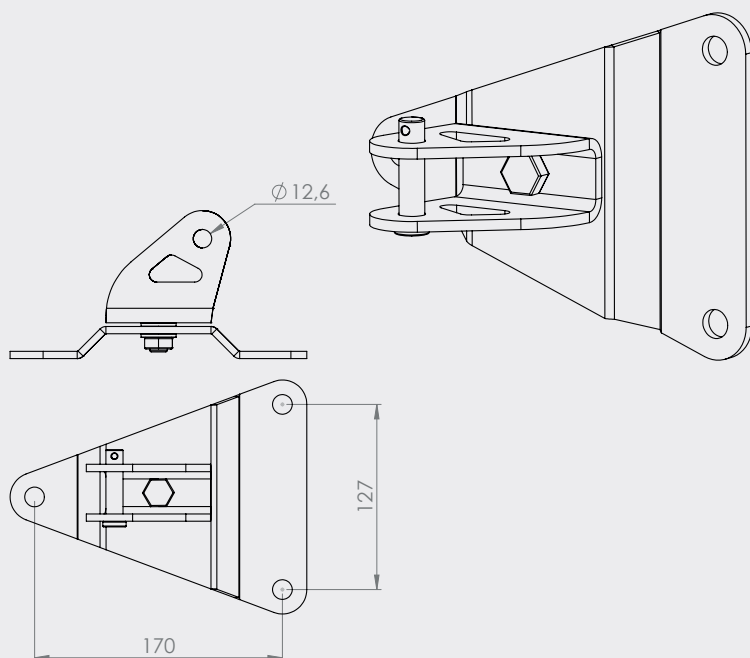
Diepte 165 mm

Verankering: 3x M12

Bevestiging: U beugel met gaffelpen en borgring

Verpakking: Individueel verpakt

Kleur: Chroom



TECHNISCHE SPECIFICATIES

Scope Muuranker - Eindpunt

