



TECHNISCHE SPECIFICATIES

Scope Muursysteem Intermediate - recht

HÜTTER VEILIGHEID B.V.

Kruisweg 763, 2132 NG Hoofddorp, Nederland

T: +31 (0)20 - 65 33 400 | E: info@hutter.nl | I: www.hutter.nl

Hütter Veiligheid | Scope Multi

De Scope Intermediate voor het Scope Muursysteem is een belangrijk onderdeel om ononderbroken en veilig aan de lijn te kunnen werken of lopen. Bij een val kan de intermediate deformer, waarmee de impact van de valkracht wordt gereduceerd.

Gebruik

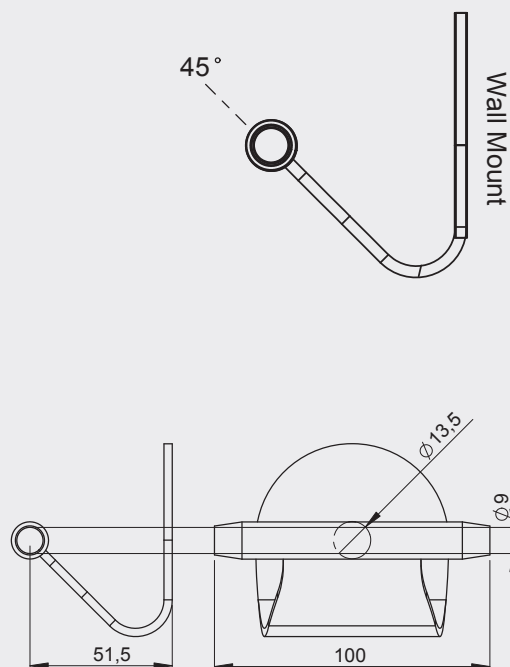
Tussenafstand tussen de intermediates is afhankelijk van de calculatie. De bevestiging van de intermediate op ca. heuphoogte.

Materialen

Kabelgeleider:	RVS 316 - 3 mm
Oppervlaktebehandeling:	Elektrolytisch gepolijst

Technische details

Breeksterkte:	15 kN
Gewicht:	0,24 kg
Afmetingen:	Breedte 100 mm Hoogte 60 mm Diepte 70 mm
Verankering:	M12
Verpakking:	Individueel verpakt in zak
Kleur:	Chroom



TECHNISCHE SPECIFICATIES

Scope Muursysteem Intermediate - recht