



TECHNISCHE SPECIFICATIES

Scope Fork Terminal

HÜTTER VEILIGHEID B.V.

Kruisweg 763, 2132 NG Hoofddorp, Nederland

T: +31 (0)20 - 65 33 400 | E: info@hutter.nl | I: www.hutter.nl

Hütter Veiligheid | Scope Multi

Permanente verbinding tussen de RVS Kabel en het Eind Punt. Voorzien van koggaffelpen met borgring.

Gebruik

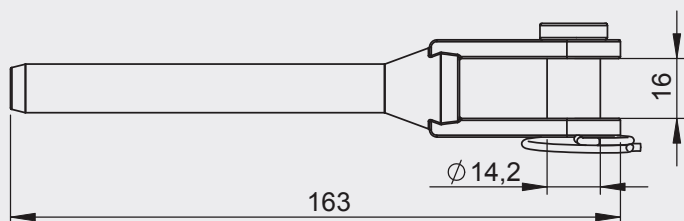
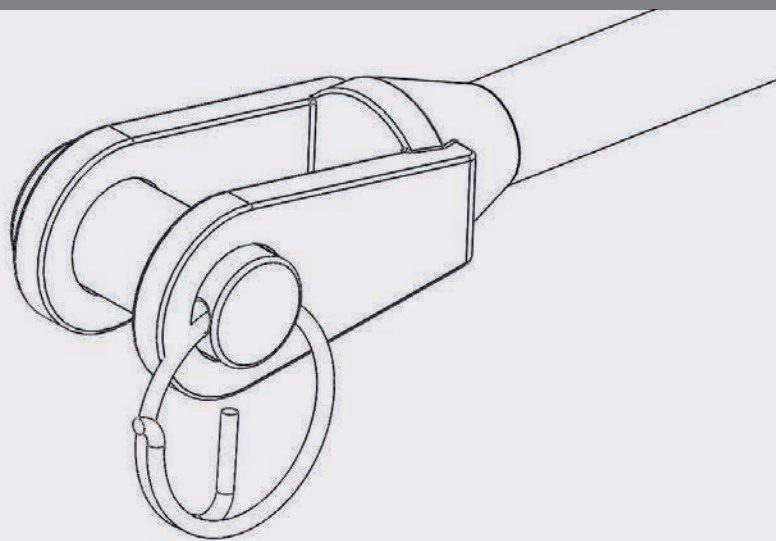
Geschikt voor gebruik met alle Scope Multi Eindpunten en Kabel. De persing moet gebeuren aan de hand van de specificaties in de installatiehandleiding.

Materialen

Fork terminal:	RVS 316
Oppervlaktebehandeling:	Elektrolytisch gepolijst

Technische details

Breeksterkte:	38,0 kN
Gewicht:	0,3 kg
Afmetingen:	Lengte 166 mm
Bevestiging:	Gaffelpen met borgpen
Verpakking:	Individueel verpakt in zak
Kleur:	Chroom



TECHNISCHE SPECIFICATIES

Scope Fork Terminal