



TECHNISCHE SPECIFICATIES

Scope Verstelbare Bodemplaat

HÜTTER VEILIGHEID B.V.

Kruisweg 763, 2132 NG Hoofddorp, Nederland

T: +31 (0)20 - 65 33 400 | E: info@hutter.nl | I: www.hutter.nl

Hütter Veiligheid | Scope Multi

De Scope Verstelbare Bodemplaat is speciaal ontwikkeld voor toepassing op felsdaken en op stalen dakplaten met verschillende onderlinge afstanden. De Verstelbare bodemplaat kan scharnieren en is daarmee ideaal toe te passen. Met de Scope Verstelbare Bodemplaat kan altijd de juiste tussenafstand worden ingesteld en met de speciale bevestigingsmiddelen worden vastgezet.

Gebruik

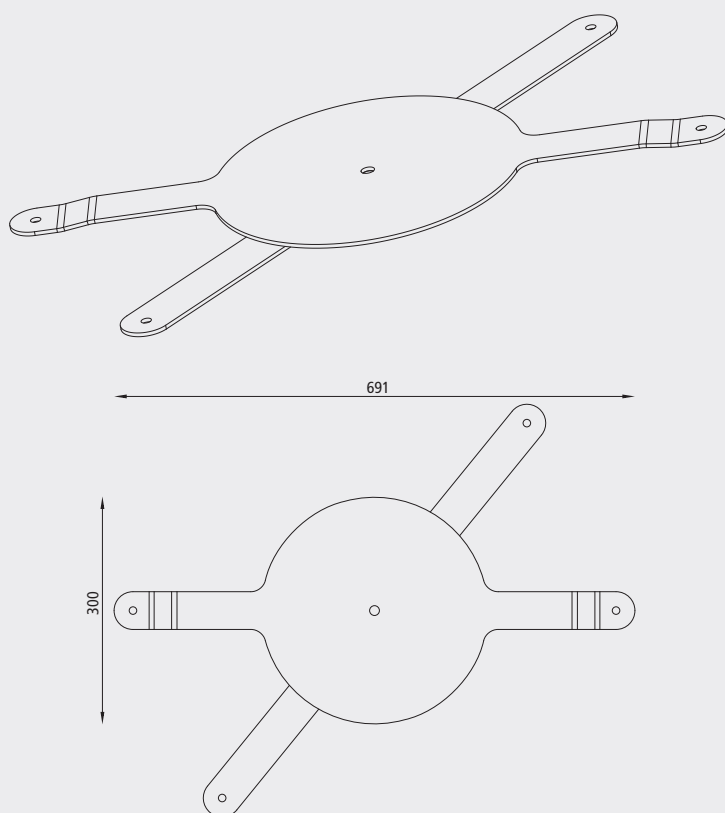
De Scope Verstelbare Bodemplaat is specifiek ontwikkeld voor bevestiging op stalen dakplaten en felsdaken. Uitsluitend geschikt voor gebruik in combinatie met de Scope Eco DP of Scope Multi Dynamische Ankerpaal.

Materialen

Grondplaat: RVS 316 - 4 mm
Oppervlaktebehandeling: Elektrolytisch gepolijst

Technische details

Gewicht: 4,86 kg
Afmetingen: Breedte 300 mm | Hoogte 8 mm
Lengte 691 mm
Bevestiging: Felsklemmen c.q. afhankelijk van daktype
Markering: Badge nr. op bodemplaat
Verpakking: Individueel verpakt in doos
Kleur: Chroom



TECHNISCHE SPECIFICATIES

Scope Verstelbare Bodemplaat