



TECHNISCHE SPECIFICATIES

Scope Ankerpunt

HÜTTER SAFETY

Kruisweg 763, 2132 NG Hoofddorp, Nederland

T: +31 (0)20 - 65 33 400 | E: info@hutter.nl | I: www.hutter.nl

Hütter Safety | **Scope Multi**

Het Scope Ankerpunt is geschikt voor gebruik van 1 persoon en voldoet aan de norm EN 795/A. Ook is het mogelijk om tussen twee Scope Ankerpunten tijdelijk een lijn te spannen. Het Scope Ankerpunt bestaat uit een grondplaat en een 360° roterend ankerroeg. De Scope grondplaat wordt op de dakbedekking geplaatst en met een rozet waterdicht afgewerkt. De grondplaat wordt vervolgens met 4 bevestigers aan de constructie bevestigd en het ankerroeg wordt er daarna opgeschroefd. De Scope is van uitstekende kwaliteit voor jarenlang gebruik.

Gebruik

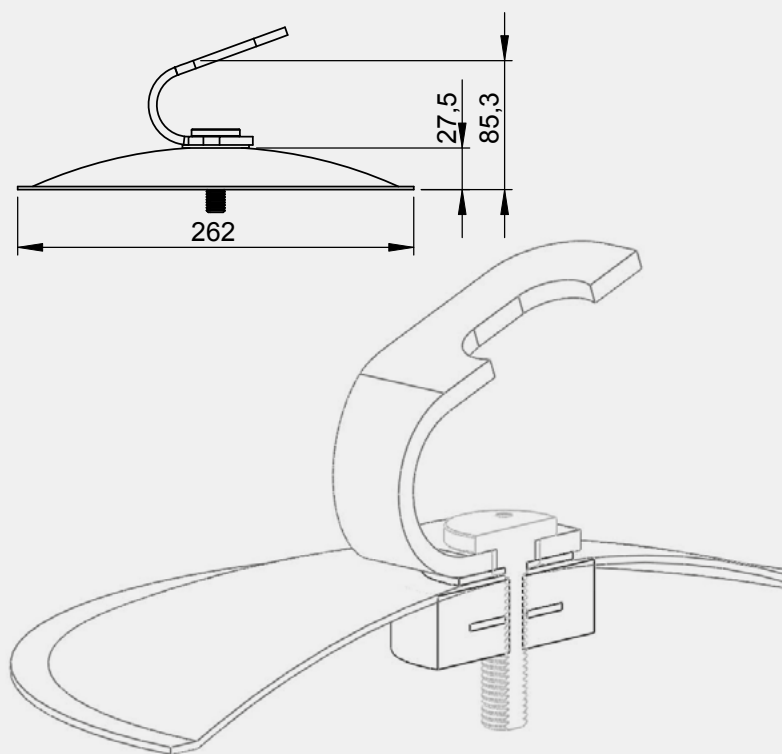
Geschikt voor het gebruik van max. 1 persoon.

Materialen

Anker schijf:	RVS 316 - 5 mm
Sluitschijf:	Aluminium 2 mm
Grondplaat:	RVS 304 - 2 mm (beitsen)
behandeling:	Poedercoating (anker oog elektrolytisch gepolijst)
Veiligheidsbout:	RVS 316
Knelschijf:	Nylon

Technische specificaties

Breeksterkte:	25 kN
Gewicht:	0,8 kg
Afmetingen:	Hoogte 108 mm Diameter 262 mm
Verankering:	M10/M12
Markering:	Serienummer op de veiligheidsbout
Verpakking:	Per stuk
Kleur:	Rood (andere kleuren beschikbaar op aanvraag)
Gereedschap:	Pengatsleutel
Norm:	EN 795A
Artikelnummer:	VB97DI038



TECHNISCHE SPECIFICATIES

Scope Ankerpunt