



Technische specificaties

Scope Verticale Shuttle

HÜTTER SAFETY

Kruisweg 763, 2132 NG Hoofddorp, Nederland
T: +31 (0)20 - 6533400 | E: info@hutter.nl | I: www.hutter.nl

Hütter Safety | **Scope**

De Scope verticale shuttle (geen absorber nodig) is geschikt voor een 8 mm RVS kabel. Bij een val klemt de shuttle op de kabel en voorkomt dat de gebruiker valt. De shuttle is afneembaar van de kabel, zie de gebruiksaanwijzing voor instructies. Met de karabijnhaak aan de shuttle voorkomt de gebruiker dat de shuttle van de kabel kan loskomen.

Gebruik

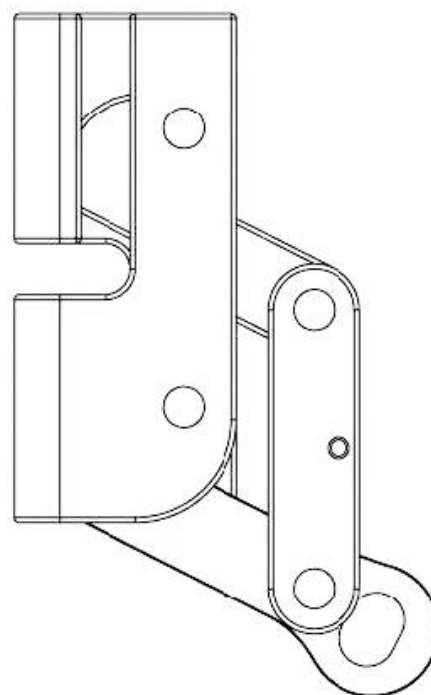
Geschikt voor gebruik met het Scope kabelsysteem en voor gebruik van één persoon. Advies: gebruik de shuttle als persoonlijke meeneembare uitrusting.

Materialen

Shuttle: RVS 304

Technische details

Breeksterkte: > 15.0 kg
Gewicht: 0.55 kg
Afmetingen: Breedte 29 mm | Hoogte 32 mm
Markering: Serienummer
Verpakking: Individueel per stuk in doos
Kleur: Chroom
Artikelnummer: VB10LA005



Technische specificaties

Scope Verticale Shuttle