



TECHNISCHE SPECIFICATIES

# Scope Intermediate - 45°

HÜTTER VEILIGHEID B.V.

Kruisweg 763, 2132 NG Hoofddorp, Nederland

T: +31 (0)20 - 65 33 400 | E: [info@hutter.nl](mailto:info@hutter.nl) | I: [www.hutter.nl](http://www.hutter.nl)

Hütter Veiligheid | Scope Multi

De Scope Multi Intermediate 45° is een kabelgeleider gebruikt voor hoeken met een radius van 45 graden. Door het ontwerp kan de shuttle gemakkelijk over de Intermediate lopen zonder te ontkoppelen van de lijn.

## Gebruik

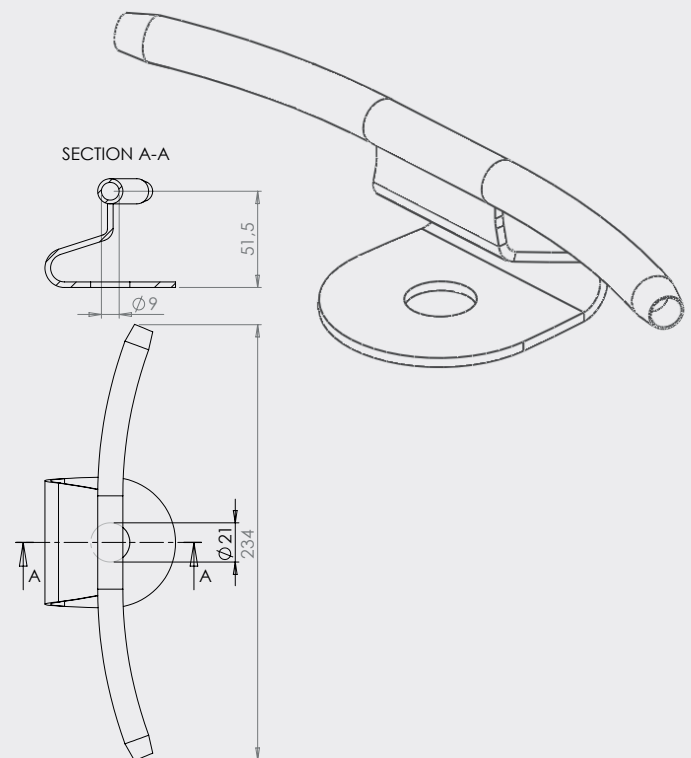
Uitsluitend voor gebruik in combinatie met de Scope Multi DP en Eco DP. Installatie met veiligheidsmoer op de Scope post. Biedt een ononderbroken en een soepele passage van de shuttle.

## Materialen

Intermediate:	RVS 316 - 3 mm
Oppervlaktebehandeling:	Elektrolytisch gepolijst
Veiligheidsmoer:	RVS 316

## Technische details

Breeksterkte:	20 kN
Gewicht:	0,30 kg
Afmetingen:	Breedte 232 mm   Hoogte 58 mm
	Diepte 70 mm
Verankering:	M12
Markering:	Serienummer op veiligheidsmoer
Verpakking:	Voorgemonteerd op post / individueel verpakt als component
Kleur:	Chroom



## TECHNISCHE SPECIFICATIES

# Scope Intermediate - 45°