



TECHNISCHE SPECIFICATIES

Scope Muursysteem Intermediate - 90°

HÜTTER VEILIGHEID B.V.

Kruisweg 763, 2132 NG Hoofddorp, Nederland

T: +31 (0)20 - 65 33 400 | E: info@hutter.nl | I: www.hutter.nl

Hütter Veiligheid | Scope Multi

De Scope Intermediate - 90° is geschikt om de staalkabel van het lijnsysteem langs een haakse hoek van de muur te leiden. De afgebeelde uitvoering is de 90 graden buitenbocht. Een binnenbocht is optioneel verkrijgbaar.

Gebruik

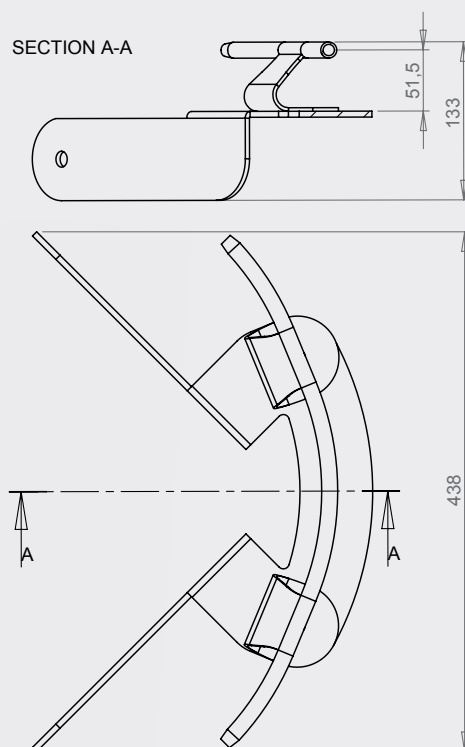
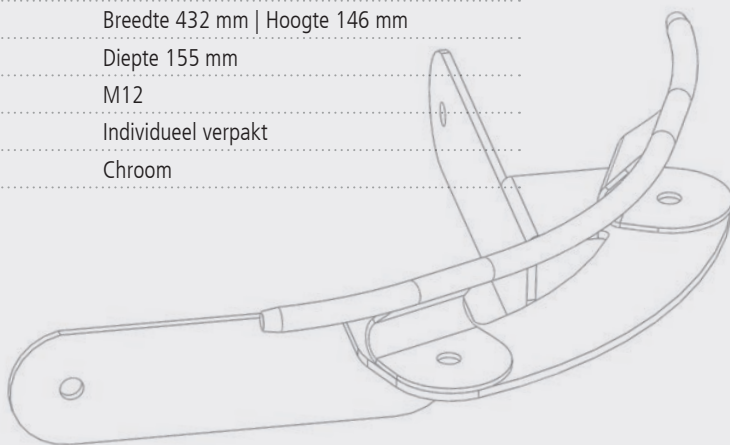
Het Scope Muursysteem Intermediate - 90° bestaat uit twee onderdelen, de basis en daarop bevestigd de kabelgeleider. Alleen geschikt voor gebruik in combinatie met Scope Multi componenten.

Materialen

Kabelgeleider:	RVS 316 - 3 mm
Basis:	RVS 316 - 5 mm
Oppervlaktebehandeling:	Elektrolytisch gepolijst

Technische details

Breeksterkte:	25 kN
Gewicht:	0,24 kg
Afmetingen:	Breedte 432 mm Hoogte 146 mm
	Diepte 155 mm
Verankering:	M12
Verpakking:	Individueel verpakt
Kleur:	Chroom



TECHNISCHE SPECIFICATIES

Scope Muursysteem Intermediate - 90°