



TECHNISCHE SPECIFICATIES

# Starre paal

HÜTTER VEILIGHEID B.V.

Kruisweg 763, 2132 NG Hoofddorp, Nederland

T: +31 (0)20 - 65 33 400 | E: [info@hutter.nl](mailto:info@hutter.nl) | I: [www.hutter.nl](http://www.hutter.nl)

Hütter Veiligheid | **Scope Multi**

De starre paal voor vezelcement daken heeft 6 bevestigingspunten. Afhankelijk van de draagconstructie worden tenminste 4 ankers gebruikt voor de installatie. De starre paal is ontworpen voor installatie op structurele balken en moet worden gebruikt met de Eco DP Post en onderdelen van de Scope line systemen. De Scope lijnsysteem voor de vezelcement daken cone kan één of meer externe energie-absorberende middelen nodig hebben.

## Gebruik

Installatie op structurele balken en dakspanten.

## Materialen

**Starre paal** Gegalvaniseerd staal

**Oppervlakte behandeling:** Poedercoating

## Technische details

**Gewicht:** 13 kg

**Afmeting:** Breedte 300 mm | Lengte 360 mm

**Hoogte** 350 mm

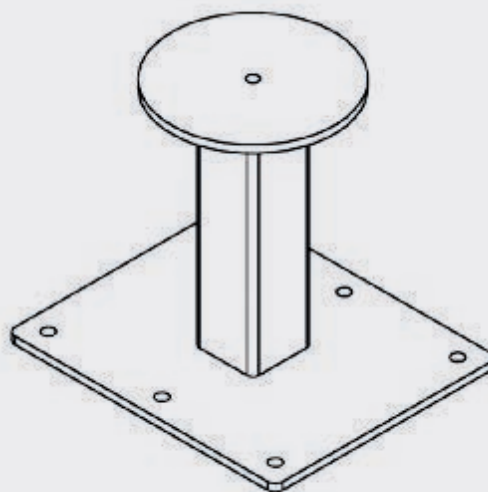
**Verschillende hoogtes:** Afhankelijk van de situatie

**Fixatie:** M12

**Markering:** Lotnummer

**Verpakking:** Per stuk

**Kleur:** Grijs



TECHNISCHE SPECIFICATIES

# Starre paal