



TECHNISCHE SPECIFICATIES

# Verticale Shock Absorber

**HÜTTER VEILIGHEID B.V.**

Kruisweg 763, 2132 NG Hoofddorp, Nederland

T: +31 (0)20 - 65 33 400 | E: [info@hutter.nl](mailto:info@hutter.nl) | I: [www.hutter.nl](http://www.hutter.nl)

Hütter Veiligheid | **Scope Multi**

De tensioner is ontworpen als een permanente verbindingstuk tussen de kabel en de onderste bracket. De Scope shock absorber is gemonteerd op de bovenste beugel van de verticale lijnsysteem om de kracht die ontstaat bij een val te beperken. Het principe van de energie-absorptie van de shock absorber is gebaseerd op wrijving en vervorming vergelijkbaar met de interne shock absorber van de Scope Dynamic Post. Een geïntegreerde veer houdt de voorspanning constant in geval van temperatuurverschillen.

## Gebruik

Geschikt voor de Scope multi kabel systemen in combinatie met de 8 mm RVS kabel.

## Materialen

**Behuizing:** RVS 316 - 4 mm

**Absorber:** RVS 316 - PE

**Veer:** RVS

**Oppervlakte behandeling:** Elektrolytisch gepolijst

## Technische details

**Breeksterkte:** > 40.0 kN

**Gewicht:** 1,5 kg

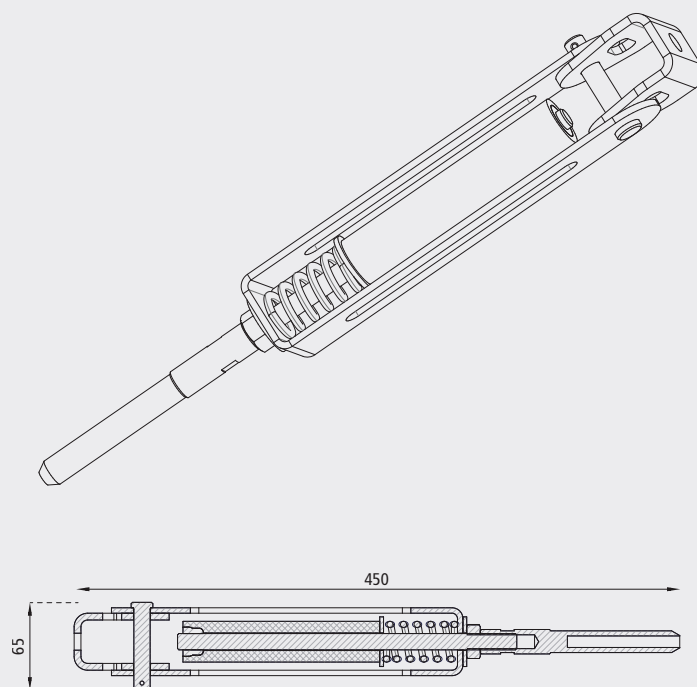
**Afmetingen:** Breedte 65 mm | Hoogte 450 mm | Diepte 60 mm

**Bevestiging:** U-bracket

**Markering:** Serienummer

**Verpakking:** Individuele eenheid doos

**Kleur:** Chroom



TECHNISCHE SPECIFICATIES

# Verticale Shock Absorber

